



# HARVESTOR

OD DROBNÉ PROBÍRKY PO KOMPLETNÍ MÝTNÍ TĚŽBU



**SKVĚLÉ PROSTŘEDÍ A POHODLÍ  
PRO ŘIDIČE**

**JEDNODUCHÁ ÚDRŽBA A  
SNADNÝ PŘÍSTUP**

**VELMI DOBRÁ CELKOVÁ  
EKONOMIČNOST PROVOZU**

**VŠESTRANNÉ STROJE S MNOHA  
MOŽNOSTMI**

**UŠETŘETE ČAS I PENÍZE SE  
SYSTÉMEM ROTTNE XPARTS**



**ROTTNE**

# H8<sup>E</sup>

# H11<sup>D</sup>

<b>Oblast použití</b>	Probírka porostů	Probírka z kolejových cest i mýtní těžba
<b>Optimální průměr kmene</b>	5–20 cm	20–40 cm
<b>Počet kol</b>	4	6 nebo 8
<b>Velikosti a rozměry kol</b>	500/60 x 26,5 / 600/55 x 26,5 / 710/45 x 26,5	6 WD: 710/40 x 24,5 / 710/55 x 34 8 WD: 650/45x24,5 / 710/40x24,5 / 800/40x24,5
<b>Šířka</b>	2050 / 2200 / 2420 mm	2 830 mm
<b>Pohotovostní hmotnost</b>	od 10 200 kg	6 kol, od: 17 800 kg 8 kol, od: 18 900 kg
<b>Výkon motoru</b>	125 kW / 168 hp, Stage V	164 kW / 220 hp, Stage V
<b>Tažná síla převodovky</b>	137 kN	167 kN
<b>Zdvihový moment/ kroučicí moment jeřábu Dosah jeřábu</b>	90 kNm / 20 kNm 7,1 km	193 kNm / 50,8 kNm 10,3 nebo 11,3 m
<b>Harvestorová hlavice</b>	Rottne EGS406, LogMax 3000T	Rottne EGS596, SP461 LF, SP561 LF, Log Max 4000T, Log Max 5000V
<b>Vybavení/ charakteristiky</b>	Variabilní převodovka Výkyvná ramena Manipulace s více stromy Rottne Connect	Pásky po obvodu Manipulace s více stromy Rottne Connect Comfort Line
<b>Standardní varianty</b>	Aplikace postřiku pařezů Barevné značení Centrální mazání Diagnostika stavu oleje Předehřívací zařízení motoru Asistent jeřábu Rottne	Aplikace postřiku pařezů Barevné značení Centrální mazání Diagnostika stavu oleje Předehřívací zařízení motoru Zvedání dvojitě nápravy Kompresor



# H21D

Mýtní těžba	<b>Oblast použití</b>
30–65 cm	Optimální průměr kmene
6 nebo 8	Počet kol
6 WD: 700/70 x 34 / 750/45 x 30,5 8 WD: 750/45x30,5 / 750/55x26,5 / 780/55x28,5	Velikosti a rozměry kol
3000 / 3130 / 3160 mm	Šířka
6 kol, od: 24 200 kg, 8 kol, od: 26 700 kg	Pohotovostní hmotnost
227 kW / 305 hp, Stage V	Výkon motoru
230 kN	Tažná síla převodovky
325 kNm / 65 kNm	Zdvihový moment/ krouticí moment jeřábu Dosah jeřábu
10 km	Harvestorová hlavice
Rottne EGS706, SP661LF, SP761 LF, Log Max 6000V, Log Max 7000C	Vybavení/ charakteristiky
Pásky po obvodu Manipulace s více stromy Rottne Connect Comfort Line	Standardní varianty
Aplikace postřiku pařezů Barevné značení Centrální mazání Diagnostika stavu oleje Předehřívací zařízení motoru Kompresor	





# H8<sup>E</sup>

## IDEÁLNÍ HARVESTOR PRO PROBÍRKY POROSTŮ



Variabilní převodovka

Nízká spotřeba paliva

Dobrá celková ekonomičnost  
provozu

Šířka pouze 205 cm  
(500/60x26,5)

Výkyvná ramena na kolech

**MOŽNOST:**

Asistent jeřábu Rottne





# BEZKONKURENČNÍ PROBÍRKOVÝ STROJ

**ROTTNE H8<sup>E</sup>** je probírkový harvester s jedinečnými vlastnostmi. Dvoudílný podvozek s kloubovým spojem uprostřed zajišťuje přesnou jízdu.

V kombinaci s jeho polohovacími funkcemi a proměnlivou převodovkou je harvester H8 mimořádně flexibilní a snadno se ovládá, díky čemuž nedochází k poškození porostu.

## URČENO PRO PROBÍRKY POROSTŮ

Rottne H8<sup>E</sup> je ideálním kácecím strojem pro probírku, který má různé možnosti systému pracovních tras a umí zvládat vzdálenosti kolejových cest bez středových zón manuálního kácení.

Jelikož stroj pracuje uvnitř porostu, je pro obsluhu snadnější vybírat, který stroj je potřeba pokácet, jelikož není nikdy dál než 6-7 metrů od stromů. S funkcí asistenta jeřábu Rottne (RCA) dosáhnete přesnějšího pohybu a souladu jeřábu a tak optimální těžby. Obsluha rozhoduje o směru, kterým se bude hlavička pohybovat a systém a jeřáb zajistí jeho provedení. Ovládání špičky jeřábu se nastavuje snadno a přizpůsobí se obsluze a zároveň zajišťuje dobrou opěru obsluze během celé pracovní směny, jelikož všechny funkce jeřábu mají tlumení, aby byl jeho chod hladký, a zároveň se tím snižuje opotřebení jeřábu.



## SYSTEM VÝKYVNÉHO RAMENE ZAJIŠŤUJE JEDINEČNÉ VLASTNOSTI V TERÉNU.

Rottne H8<sup>E</sup> s výkyvnými rameny na všech čtyřech kolech dokáže pracovat v jakémkoli terénu. Náklony jsou vyrovnávány v příčném i podélném směru, požadavek na prostor je nižší a v nerovném a kamenitém terénu lze navýšit světlou výšku stroje.



# H11<sup>D</sup>

## ÚČINNÝ PŘI PROBÍRCE I MÝTNÍ TĚŽBĚ

### JEŘÁB S NEOMEZENÝMI MOŽNOSTMI

Jeřáb harvestoru RK185 je vyvinut a navržen speciálně pro řadu Rottne H11. RK185 je paralelní jeřáb, který má velmi výkonnou otočnou základnu s funkcí náklonu a mimořádně vysokým točivým momentem. V závislosti na velikosti hlavice jsou v nabídce dvě verze jeřábu. U standardního provedení s jedním teleskopickým ramenem je rozsah celých 10,3 metru a s menší hlavicí a dvojitými teleskopickými rameny je dosah až 11,3 metrů.



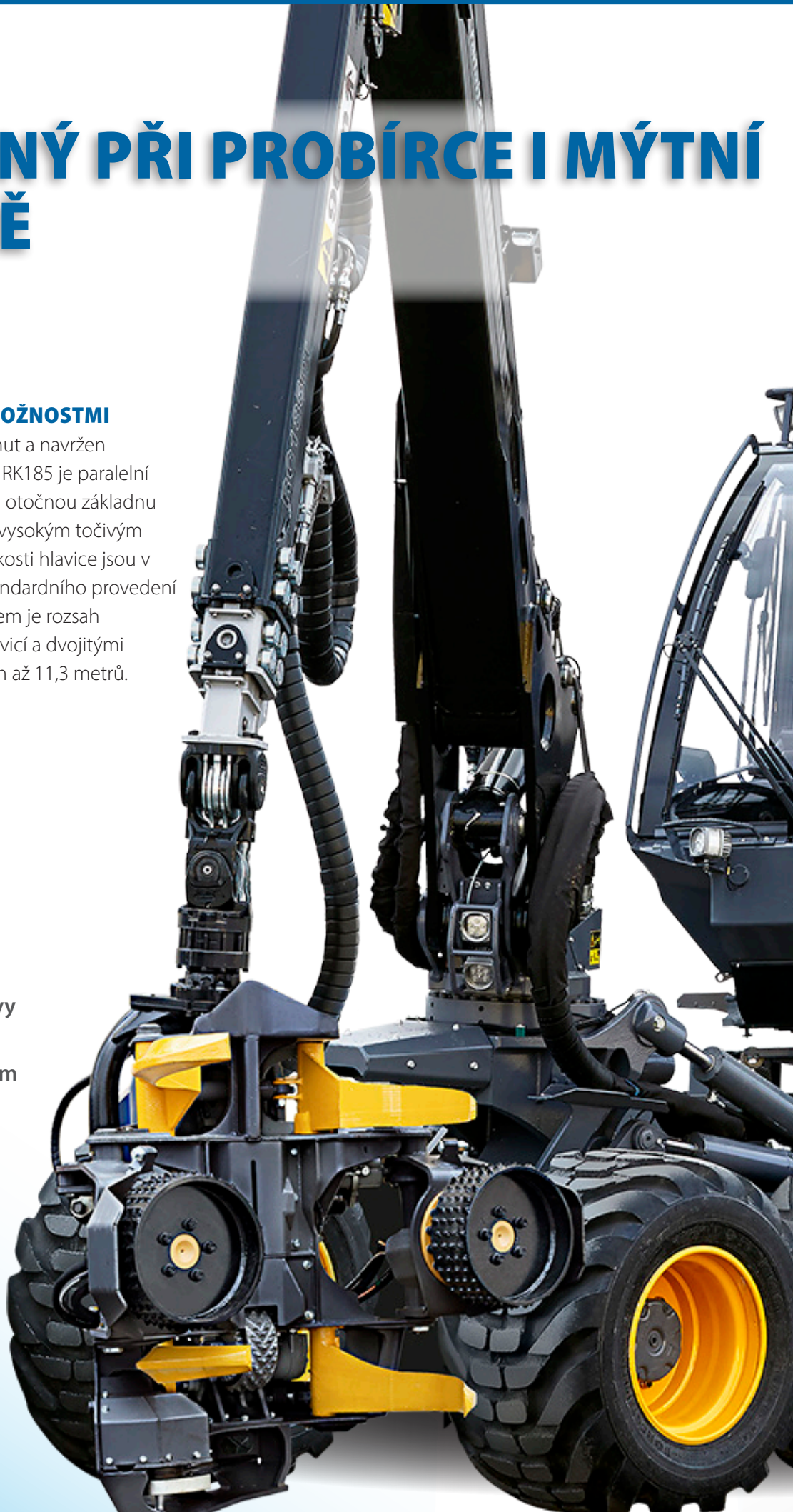
Nízký tlak na zem

Zvedání dvojitě nápravy vpředu a vzadu

Výkonný stroj při malém rozsahu

Šest různých harvestorových hlavíc

Comfort Line





**ROTTNE H11<sup>D</sup>** v provedení s 6 a 8 koly je kloubovým harvestorem pro probírku a mýtní těžbu. Výkonný motor, hydrostatická převodovka a centrální kloubový spoj zajišťují Rottne H11<sup>D</sup> vynikající výkon v terénu a přesnou jízdu. Kabina harvestoru zajišťuje obsluhu vynikající pohodlí a výhled na pracovní prostor. Vyrovnávací kabina s integrovaným odpružením kabiny, *Comfort Line*, se může otáčet o +/- 90° a automaticky sleduje otáčení jeřábu, ale je možné ji ovládat samostatně pomocí joysticku.

## MIMOŘÁDNÉ PROVOZNÍ VLASTNOSTI

Harvestor Rottne H11<sup>D</sup> s kloubovým řízením funguje hladce a spolehlivě a je vynikající ve strmém a bažinatém terénu. Hydrostatická převodovka s třemi provozními režimy pracuje s velkou trakční silou a zajišťuje Rottne H11<sup>D</sup> vynikající provozní vlastnosti. S 8 hnanými koly a dvojitou nápravou na obou osách dosahuje ještě lepšího výkonu s extrémně malým poloměrem otáčení.



### S VYUŽITÍM 8 KOL

a širokým rozchodem je H11<sup>D</sup> ideální pro strmý terén i mokrou půdu. Navíc je tlak na zem velmi nízký.



# H21<sup>D</sup>

## POKUD JEN TO NEJLEPŠÍ JE SPRÁVNOU VOLBOU



Zdokonalení v téměř 100 bodech  
od uvedení na trh v roce 2014

Velké zdroje energie

Nejsilnější jeřáb ve své třídě

Efektivní spotřeba paliva

palivové nádrže 500+225 litrů

Šest různých harvestorových  
hlavic

Zvládá strmý terén

Comfort Line



### JE NAVRŽEN PRO PRÁCI V NÁROČNÉM, STRMÉM A MOKRÉM TERÉNU.

ROTTNE H21<sup>D</sup> je navržen tak, aby překonával překážky  
a pracoval ve strmém terénu a pomocí 8 kol a širokého  
rozchodu dokáže manévrovat i ve velmi mokřem  
terénu.

Výkyvná a vyrovnávací kabina na  
**ROTTNE H21<sup>D</sup>** zajišťuje úžasnou  
viditelnost a vynikající pohodlí pro  
obsahu.



**ROTTNE H21<sup>D</sup>** je určen k zajištění všeho nutného pro optimální a účinnou mýtní těžbu v hustém lese.

Rottne H21<sup>D</sup> je jednoduchý stabilní harvestor se silným výkonem a vhodně dimenzovanou harvestorovou hlaví.

Podvozek, stejně jako jeřáb a harvestorová hlavice, jsou navrženy pro zvládání náročné práce, den za dnem, a zároveň k dosahování stejně dobré úrovně ziskovosti.

## VÝKONNÝ, S EFEKTIVNÍ SPOTŘEBOU PALIVA

Součástky pro Rottne H21<sup>D</sup> byly pečlivě vybírány a již během prvního roku od uvedení Rottne H21<sup>D</sup> se ukázalo, že patří z hlediska spolehlivosti a nízkých provozních nákladů mezi elitní třídu. Bez ohledu na rychlost velký objem válce tohoto výkonného naftového motoru vždy zajistí vysoký točivý moment, což znamená, že motor dokáže zvládat úkoly při relativně nízké rychlosti motoru.

Bez ohledu na výkon motoru je spotřeba paliva velmi úsporná - zákazníci uvádějí až 0,35 l/sub - což znamená, že s palivovými nádržemi o objemu 500 l, plus 225 litrů, dokáže ujet mezi jednotlivými tankováními velkou vzdálenost. Dalším bonusem je skutečnost, že vyžaduje pouze 2-3 procentní směs AdBlue.

## VÝKONNÝ JEŘÁB S DLOUHÝM DOSAHEM

Mimořádně výkonný jeřáb RK310 má výklopnou základnu a dosah 10 metrů. Nachází se přímo nad nápravou, aby měl harvestor optimální stabilitu, což je nezbytné pro použití harvestorové hlavice v plném rozsahu.







ROTTNE NABÍZÍ ŘADU HARVESTORŮ S FLEXIBILNÍMI STROJI, KTERÉ LZE PŘIZPŮSOBIT PRACOVNÍMU PROSTORU. JE ZDE NAPŘÍKLAD K DISPOZICI ŠIROKÁ ŠKÁLA HLAVIC - ČÁSTEČNĚ NAŠE VLASTNÍ HLAVICE EGS, ALE TAKÉ HLAVICE ZNAČEK SP MASKINER A LOGMAX.







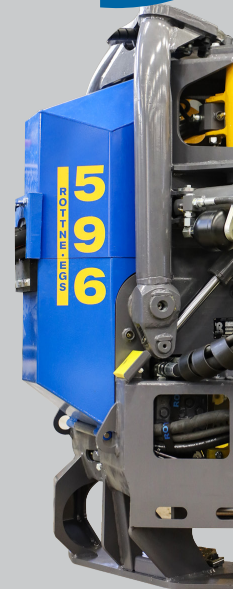
EGS

# 406



EGS406 je malá kompaktní harvestorová hlavice pro **ROTTNE H8**, která je vynikající pro prvotní probírku a probírku stromů o průměru až 35 cm ve výšce prsou. Robustní hlavice má dva podávací válce, jeden fixní a dva páry pohyblivých odvětvovacích nožů, a nízkou vlastní hmotnost. EGS406 má krátký rám a možnost samostatného ovládání horního a dolního nože, což propůjčuje vynikající vlastnosti pro práci ve složitě přístupném listnatém lese. Průměr se měří snímačem v místě spodních odvětvovacích nožů a délka na měřicím kolečku. K dispozici je extra výbava, jako je barevné značení, aplikace postřiku pařezů a manipulace s více stromy.

# 596



EGS596 je univerzální hlavice v těžbě silných stromů. Je navržena s třemi podávacími válci, což zajišťuje nože a snížení tření při podávání. Má vysokou tažnou sílu, ovládání rámu, díky čemuž je vhodná pro průměru zajišťuje čidlo ve sp měření délky se měřícího  
EGS596 dokonale vyhovuje p

## Další kompatibilní harvestorové hlavice



LOG MAX 3000T



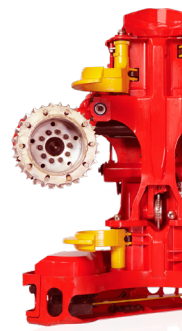
SP 461 LF



LOG MAX 4000T



LOG MAX 5000



SP561 LF

VHODNÉ  
PRO H8  
H11

H11

H11

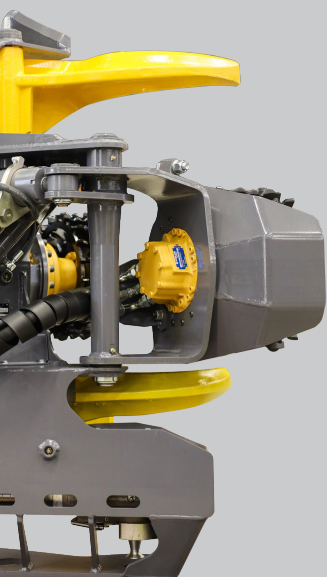
H11

H11



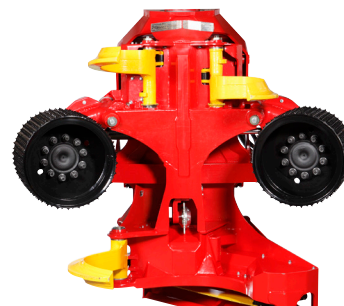
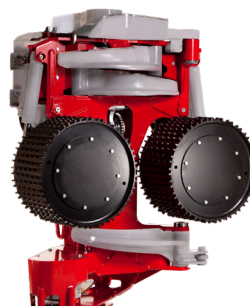
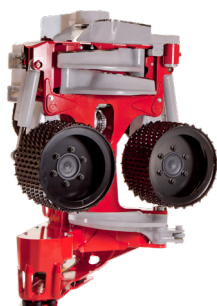
# 596

# 706



vhodná pro všechny typy mýtní  
ena s podpěrnými rameny kol a  
ramená nižší tlak na odvětvovací  
ní a zvýšení podávací síly. EGS596  
stelné horní a dolní nože a krátký  
práci v listnatých lesích. Měření  
odvětvovacích nožích a  
provádí pomocí  
kolečka.  
pro ROTTNE H11 a ROTTNE H21.

EGS706 je robustní harvestorová hlavice pro ROTTNE H21 s průměrem řezu 75 cm a dvourychlostním hydraulickým podavačem (3,5 m/s nebo 5,2 m/s). Primárně určeno pro mýtní těžbu silných stromů. Podpěrná ramena kol a pět podávacích válců zajišťují stabilní uchopení i těch nejhrubších kmenů, což zpracování těžkých stromů usnadňuje. Rychlost podávání je automaticky regulována v závislosti na velikosti stromů, což zvyšuje výrobní kapacitu při kácení v řídkých porostech. Měření průměru zajišťuje čidlo v horních odvětvovacích nožích a měření délky se provádí pomocí měřicího kolečka.



LOG MAX 6000V

SP661 LF

LOG MAX 7000

SP761 LF

H21

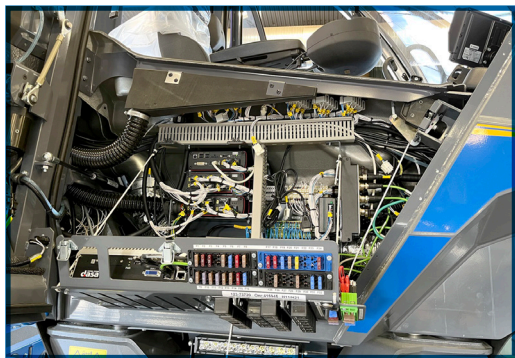
H21

H21

H21



# DOBŘÍ PŘÍSTUP ČINÍ ÚDRŽBU SNADNOU A POHODLNOU.



Rozváděcí skříň s pojistkami, relé a počítači je vhodně umístěna tak, aby zajistila snadný přístup a kontrolu při otevření pravých kabinových dveří.

Při vývoji **VŠECH STROJŮ ROTTNE** je důležitým faktorem provozuschopnost. Provádění údržby, servisu a oprav musí být snadné, pohodlné a všechna místa snadno přístupná. Prostoje mohou být pro majitele strojů nákladné a díky rychlé dostupnosti tak lze zkrátit čas na údržbu, servis i opravy.

Celou zadní část harvestoru, ve které se nachází motor a převodovka, lze rychle za účelem kontroly a servisu otevřít **(1)**. Zavěšení kryty motorového prostoru usnadňují servisní práce a také zajišťují snadné čištění celé zadní části **(2)**.

Podtlakové čerpadlo pro hydraulický systém snižuje únik oleje, například při výměně hadic. Elektrická čerpadla pro naftu a hydraulický olej zjednodušují plnění **(3)**.

Řešení problémů s elektrickým systémem lze převážně provádět pomocí ovládací obrazovky řídicího systému stroje.

## NIŽŠÍ RIZIKO ÚNIKU!

Naše stroje jsou vybaveny hadicovými spojkami s těsnícími kužely i O-kroužky, které snižují riziko úniku.







## NOVÁ GENERACE POČÍTAČE PRO MANIPULACI SE DŘEVEM - FORESTER

### + Výkonný počítač

Velká dotyková obrazovka

Mnoho možností nastavení

Programovatelná tlačítka/klávesy

Norma Stanford 2010

#### **\*H70 (MANIPULACE SE DŘEVEM PODLE HODNOTY)**

Stroj strom vyhodnotí a počítač vypočítá maximální hodnotu pro vlastníka lesu.

#### **\*\*H60 (MANIPULACE SE DŘEVEM PODLE PRIORITY)**

Základnější forma manipulace se dřevem, v které obsluha programuje délky a rozměry podle pořadí priorit.

**ROTTNE FORESTER** je rychlý a snadno použitelný systém manipulace se dřevem, který je společný pro všechny naše harvestory. Velká a jasná obrazovka (společná pro Forester a D5) zobrazuje informace velmi uspořádaným způsobem a zjednodušuje provádění různých nastavení.

Manipulace se dřevem je optimalizována pomocí MANIPULACE SE DŘEVEM H70\* NA ZÁKLADĚ HODNOTY nebo pomocí základnější MANIPULACE SE DŘEVEM (H60)\*\* PODLE PRIORITY. Technologie EtherCat umožňuje přenos všech výpočtů z manipulace se dřevem z harvesterové hlavičky do chráněného umístění v kabině - čímž jsou výpočty také rychlejší.

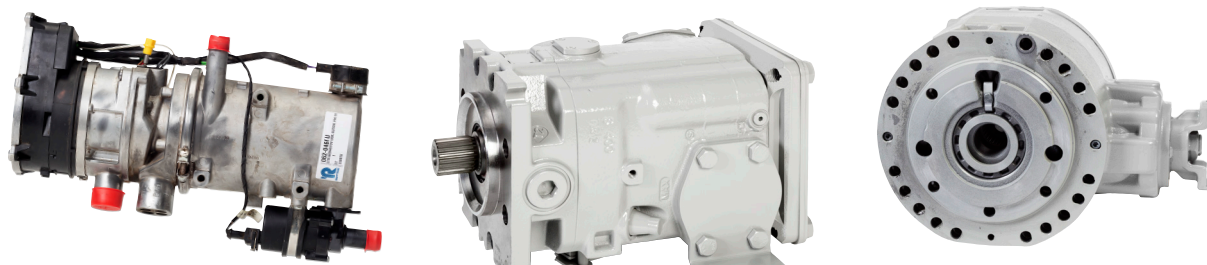
Rottne Forester je postaven podle standardu Stanford 2010, což znamená zajištění v budoucnosti lepší komunikace a synchronizace mezi různými zařízeními v lesnictví. Software také ovládá automatické předávání zpráv ve formě standardních souborů PDF. Pomocí Rottne Forester je možné zvolit nastavení tlačítek tak, aby vyhovovalo vašemu stylu práce - mimořádně flexibilní řešení, pokud nejste zvyklí na harvester Rottne nebo dáváte přednost jinému nastavení tlačítek, než je naše výchozí nastavení.

Rottne Forester umožňuje snadné vytváření automatické digitální zprávy přímo pro kancelář, například při dokončení objektu. Zprávu můžete také kopírovat přes USB.

**ŘÍDICÍ SYSTÉM ROTTNE D5**, který vychází z technologie CAB-bus, ovládá a monitoruje motor, převodovku a jeřáb. Systém tvoří hlavní počítač a několik ovládacích jednotek na stroji. Obsluha může upravovat nastavení jeřábu, převodovky a motoru, sledovat tlak, teploty a hladiny kapalin a provádět řešení problémů přes dotykovou obrazovku. Alarmy jsou hlášeny vizuálně a zvukovým signálem a textovou zprávou na obrazovce.



# UŠETŘETE ČAS I PENÍZE SE SYSTÉMEM ROTTNE XPARTS



Zkraťte nebo zcela zamezte prostojům.

Nižší náklady na opravu, v průměru 60 % ceny nového dílu

Delší záruka než na nové díly

Rychlé doručení

Připadá vám únavné kupovat stále nové věci? Také se domníváte, že je špatné věci vyhazovat? Dáváte přednost opravě dílů a úspoře peněz?

## UŠETŘETE SVŮJ ČAS.

Rottne Xparts je správnou volbou pro ty, kteří chtějí provádět preventivní změny a minimalizovat riziko prostojů. S Xparts je možné provádět plánované odstávky a získat více času ve chvíli, kdy je skutečně potřeba. Nemusíte čekat na provedení opravy, ale můžete si u svého prodejce okamžitě objednat náhradní díl, vyměnit funkční část a rychle stroj znovu uvést do provozu.

### STRUČNĚ ŘEČENO, FUNGUJE TO TAKTO:

1. Objednáte si u nás náhradní díl. Pokud je to nutné, bude odeslán expres službou.
2. Odešlete nám vyměněný kus zpět do 30 dnů.
3. Opravíme vyměněný díl. Zaplatíte pouze skutečné náklady na opravu nebo renovaci.

## UŠETŘÍTE PENÍZE.

Když měníte díl na svém stroji Rottne, bude nahrazen náhradním dílem. Vyměněný díl nám odešlete zpět do 30 dnů. Zaplatíte pouze skutečné náklady na opravu nebo renovaci. V průměru dosahují náklady 60 procent ceny za nový díl.

## ZÍSKÁTE LEPŠÍ ZÁRUKU NEŽ NA STEJNÝ NOVÝ DÍL.

Společnost Rottne je na svůj systém Xparts hrdá a nabízí tedy 2 000hodinovou / 12měsíční záruku (podle toho, co nastane dříve) namísto 1 000hodinové / 6měsíční záruky, která se vztahuje na nákup jiných náhradních dílů.

## STAREJTE SE O TO, CO JIŽ MÁTE.

Systém Rottne Xparts vám umožňuje udržitelnější spotřebu tím, že prodlužuje životnost dílů jejich renovací do nového stavu namísto jejich vyřazení. Dbejte na to, co je dostupné a má minimální dopad na životní prostředí. To vám také dává možnost vyměnit zařízení, které začalo hůře fungovat, abyste preventivně zvýšili stupeň technického využití.

### ROTTNE XPARTS ZAHRAJUJE

- **Jeřáb:** čerpadla
- **Ovládací a měřicí systém:** počítače a páky
- **Hydraulika:** čerpadla
- **Hlavice:** pila a pojezdové motory
- **Převodovka:** čerpadla, motory, pojezdové motory, diferenciály, skříňe dvojité nápravy, redukce nábojů kol, převodovkové a rozdělovací skříňe
- **Různé:** Předehřívací zařízení motoru, Fogmaker





# JEDEN Z NEJLEPŠÍCH ZÁRUČNÍCH BALÍČKŮ V ODVĚTVĚ

## NEJLEPŠÍ KVALITA A ODPOVĚDNOST

Za novými záručními podmínkami stojí důkladné úsilí. Vývoj a zdokonalování podavačů a harvestorů společnosti probíhá denně a je její nedílnou součástí. Tvrdá práce v kombinaci s dávkou místního přístupu nyní vedla k tomu, že záruka dosahuje zcela nové úrovně. Chceme jednoduše zamezit jakémukoli narušení provozu, které by mohlo u zákazníků nastat.

## NEJUNIKÁTNĚJŠÍ ZÁRUKA

Vylepšili jsme naši základní záruku, což znamená, že společnost Rottne nyní bezplatně vymění díly stroje, které se porouchají z důvodu výrobní vady nebo vady materiálu, a uhradí majiteli stroje práci potřebnou k výměně dílů až do 3000 pracovních hodin\*. Naše předchozí záruka zahrnovala 2 000 hodin na samotný díl a až 1 000 hodin na související práce, což tedy znamená značné zlepšení. Hradíme také náklady na cestu servisního technika až do výše 300 km na jednu záruční událost až do chvíle, kdy stroj dosáhne 500 provozních hodin\*\*.

Navíc k vylepšené záruce na díly, práci a cestovné nabízí společnost Rottne také provedení prací prvního servisu po 100 provozních hodinách.

Díky tomuto úsilí společnosti Rottne opouštějí její stroje montážní haly se základními zárukami, které nyní patří k nejlepším v celém odvětví.

\* Platné na 12 měsíců (podle toho, co nastane dříve).

\*\* Platné na 6 měsíců (podle toho, co nastane dříve).

Další informace o rozsáhlém záručním balíčku společnosti Rottne získáte u místního prodejce.

**+** 3 000 provozních hodin\*  
na porouchané díly  
stroje

3 000 hodin\* na práci  
spojenou s výměnou  
dílu

Náklady na cestování  
až do 300 km na jednu  
záruční událost\*\*

Práce v rozsahu 100  
hodin servisu



# VELKÉ A POHODLNÉ KABINY

**H** Kabina harvestoru je díky svému modernímu designu prostorná a pohodlná a zajišťuje obsluhu centrální pozici. Velká okna a nízko posazená přístrojová deska poskytují vynikající výhled do okolí i do dálky. Kabina harvestorů H11 a H21 je výkyvná o +/- 90 stupňů, vyrovnává se do 15 stupňů a automaticky následuje jeřáb z jedné strany na druhou, ale její otáčení lze ovládat i manuálně pomocí joysticků. Navíc je zde mnoho ukládacích prostorů a šikovní vyhřívaná skříňka,\* která je vynikající pro box s jídlem. \*Volitelné prvky harvestorů

## STEJNÝ MODEL KABINY PRO VŠECHNY MODELY PODAVAČŮ

**F** Máme kabiny pro všechny naše podavače. Interiér kabiny, rozvodná skříň, počítačové vybavení a ovládací funkce jsou tedy stejné, což je významná výhoda pro obsluhu, která přechází mezi různými modely našich strojů. Všechny naše podavače jsou vybaveny E-kabinou, která má kromě všeho již uvedeného také vylepšenou klimatizaci s automatickou regulací ventilátoru s vyšším výkonem pro vytápění a chlazení, což vytváří pro obsluhu příjemné pracovní prostředí. Aby byla ještě pohodlnější, má E-kabina držák na hrnek nebo láhev s pitím a chladničku v přední skladovací přihrádce.



Velká okna zajišťují vynikající výhled.

Nízká hladina hluku - tišší než osobní vozidlo

Comfort Line Gen 3

E-kabina ve všech podavačích s mnoha vylepšeními a funkcemi

Optimalizované LED osvětlení





# ERGONOMICKÁ STANICE OBSLUHY S KOMFORTEM LUXUSNÍ TŘÍDY



## COMFORT LINE – ORIGINAL MEZI TLUMICÍMI KABINOVÝMI SYSTÉMY - NYNÍ GENERATION 3

Systém kabinového zavěšení Comfort Line je jedinečný a tlumí nárazy, díky čemuž je chod jeřábu a jízda mimo cesty mnohem hladší. V počátku byl systém vyvinut pro naše podavače, ale nyní je k dispozici ve verzi i pro harvestory. Systém Comfort Line je k dispozici od roku 2007 a za ta léta osvědčil svou spolehlivost. Od svého vzniku byl systém zdokonalen aktualizací softwaru, robustnější konstrukcí a přesnějším polohováním. Jedná se o jeho třetí generaci, která je vybaveny odolnějšími válci pro zvýšení odolnosti. Přidali jsme také nový ventil, který umožňuje obsluze jednoduše nastavit tvrdost tlumení stisknutím tlačítka na ovladači.

## ZLEPŠENÉ A MODERNIZOVANÉ OVLADAČE PRO LEPŠÍ PŘÍSTUPNOST

Ovladače zajišťují obsluze vynikající přístupnost ke všem funkcím stroje a zároveň zachování pozornosti na prováděnou práci. Na obou ovladačích jsou také displeje, které obsluze poskytují pokyny týkající se různých funkcí a tlačítek a důležité informace o používaném stroji. Vnitřní osvětlení bylo také vylepšeno silným LED osvětlením a při práci je k dispozici osvětlení RGB LED v různých barvách a jasu. Osvětlení podlahy má také RGB LED osvětlení v různých barvách a jasu. Nakonec je zde také držák na telefon se zesilovací anténou a možností nabíjení prostřednictvím USB A nebo C.

