



Bracke P12.b Sázecí hlavice

Hlavice Bracke P12.b je určena pro sušší oblasti, kde se vysazují sazenice po odhrnutí svrchní vrstvy humusu do mírné prohlubně. Tento způsob zajistí více vláhy pro sazenici a zároveň i vyšší šanci přežití.

SÁZECÍ KARUSEL

P12.b je vybavena sadbovým karuselem, který může zasadit až 196 sazenic, což má za následek významný nárůst produkce.

ZAVLAŽOVÁNÍ A HNOJENÍ

K dispozici jsou integrované systémy pro zavlažování a hnojení jako volitelné vybavení pro Bracke P12. Zavlažování lze dosáhnout buď vodním gelem nebo vodou skrz sázecí trubici. Hnojení je provedeno pomocí granulovaného hnojiva přes dvě trubice umístěné na každé straně trubice na výsadbu.

FUNKCE

Bracke P12.b vytváří při výsadbě díru ve spodní části. Tento prostor vytváří speciálně navržená noha. Sazenice je umístěna na dně díry, a pokud je P12.b dodatečně vybavena systémem

pro hnojení, uvolňuje se granulované hnojivo současně dvěma samostatnými trubkami. Během výsadby je zavlažování dosaženo buď použitím vodního gelu nebo vodou podávanou kolem sazenice. Pro dosažení dobrého podkladu výsadby musí být půda uvolněna pomocí rypadla, které odkryje zeminu.

ŘÍDICÍ SYSTÉM

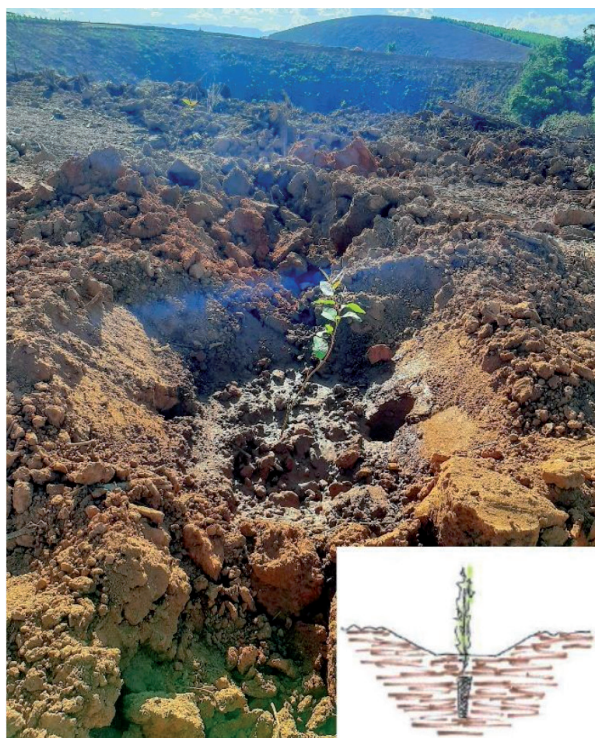
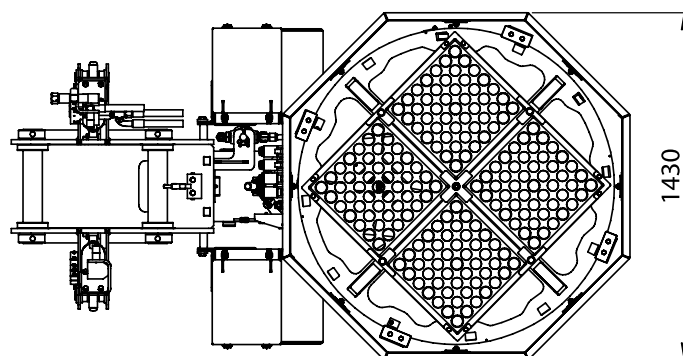
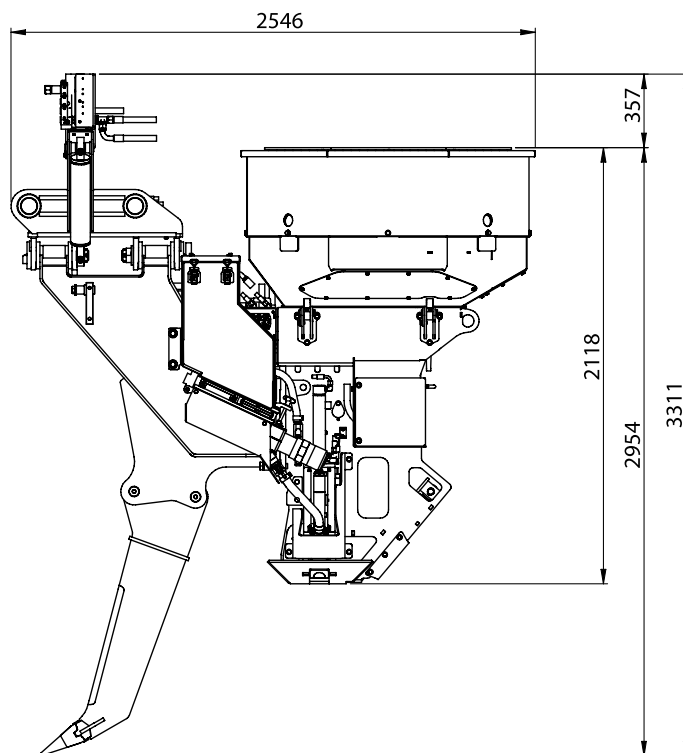
Všechny funkce jsou ovládány z kabiny řidiče pomocí počítače. Operátor dostává takové informace jako režim sázení, počet zasazených sazenic, spotřeba vody atd. přes displej v kabině. Hloubka výsadby, zhuštění a další proměnné jsou snadno nastavitelné přes displej. Řídicí systém ukládá provozní data jako například: počet vysazených sazenic, pracovní doba a produkci za hodinu. Displej také obsahuje diagnostické nástroje, jako je seznam poruch a jejich následné odstraňování.

REPAROSERVIS spol. s r.o.

Lnářská 907/12, 104 00 Praha 10, Česká republika
tel.: +420 271 960 431 • info@lesni-technika.cz
www.lesni-technika.cz

Technická data

Doporučený stroj:	Bagr / Harvester 20 - 24 tun
Hmotnost hlavice:	1.700 – 2 100 kg, dle příslušenství
Hydraulický tlak:	150 bar
Průtok hydraulického oleje:	125 l/Min
Náplň karuselu:	196 sazenic
Elektrický systém:	24 V
Příslušenství:	Zavlažovací systém Systém pro granulované hnojivo Systém pro skarifikaci
Sázecí trubka 75 mm	
Ripovací zařízení	1 nebo 3 tyče hloubka 400 – 800 mm
Přídavné systémy:	
Hnojivo	Aplikátor s pomalým uvolňováním Zařízení pro boční hnojení Zařízení pro hluboké hnojení
Zavlažování	Voda Gel na vodní bázi
Boční naklápění	



Bracke P12.b má nízkou výsadbovou pozici, aby koncentroval závlahovou vodu.

Bracke P12.b má funkci bočního náklonu, která umožňuje, aby byly sazenice drženy ve vzpřímené poloze při práci na svazích.

REPAROSERVIS spol. s r.o.

Lnářská 907/12, 104 00 Praha 10, Česká republika
tel.: +420 271 960 431 • info@lesni-technika.cz
www.lesni-technika.cz